



LG PRO

LG PLUS

LG BUSINESS

LG YUMUŞATMA

Su Arıtma'nın Geleceği

LG PRO Su Arıtma Sistemleri
Geleceğin Suyuna
LG PRO ile Ulaşın...



www.plusbox.com www.prolg.com

Water Quality
ASSOCIATION







İçindekiler

Gelişmiş Filtreleme, Mükemmel Sonuçlar

Pro Lg Su Arıtma Sistemleri, günümüzün en gelişmiş su arıtma teknolojilerinden birini sunar. Ürün, özellikle ev ve ofis kullanımı için idealdir, sağlıklı ve temiz suya erişim kolaylaştı.

LG PRO	02
LG PLUS	04
LG BUSINESS	06
LG YUMUŞATMA SİSTEMLERİ	08
SÜRDÜRÜLEBİLİRLİK	16
FİLTRE	18
MUSLUK	19



UZUN ÖMÜRLÜ VE GÜVENİLİR

LG Pro dayanıklı yapısı ve uzun ömürlü filtreleri ile öne çıkar. Bu sayede, sık sık bakım veya değişim gerektirmez, uzun vadede maliyet tasarrufu sağlar. Güvenilirliği ve verimliliği ile hem evlerde hem de iş yerlerinde tercih edilen bir üründür.

%96

oranında temizlik

Çok Aşamalı Filtrasyon Teknolojisi

LG Pro Çok Aşamalı Filtrasyon Teknolojisi, suyunuzdaki ağır metaller, böcek ilaçları, bakteriler ve diğer zararlı maddeleri **%96 oranında etkili** bir şekilde uzaklaştırır. Bu yüksek verimlilikteki filtrasyon sistemi, suyunuzun güvenli ve sağlıklı olmasını garanti eder. İçtiğiniz su, hem sizin hem de sevdikleriniz için güvenli ve rahat bir deneyim sunar.



SU ARITMA CİHAZLARI

Su arıtma cihazları sayesinde her an temiz ve sağlıklı suya kolaylıkla ulaşabilirsiniz. Su arıtma cihazı sayesinde çay, kahve ve yemeklerinizin tadını temiz ve sağlıklı arıtılmış su ile arttırabilirsiniz.



Ürün Özellikleri

- Arıtma Kapasitesi:300 Litre/Gün
- 1. Aşama Filtre: Sediment Filtre
- 2. Aşama Filtre: GAC Kokonat'lı Karbon Filtre
- 3. Aşama Filtre: Blok Kokonat'lı Karbon Filtre
- 4. Aşama Filtre: 80 GPD Membran
- 5. Aşama Filtre: Mineral Filtresi
- 6. Aşama Filtre: Alkali Filtre (İsteğe Bağlı)
- Tank Kapasitesi:8,5 Litre
- Musluk: Standart
- Ebatlar:Y 38 X G 25 X D 42
- Ağırlık:6,5 Kg

Water Quality
ASSOCIATION



Gelişmiş Filtreleme, Mükemmel Sonuçlar

LG Pro Su Arıtma Sistemi, günümüzün en gelişmiş su arıtma teknolojilerinden birini sunar. Ürün, özellikle ev ve ofis kullanımı için idealdir, sağlıklı ve temiz suya erişimi kolaylaştı.





UZUN ÖMÜRLÜ VE GÜVENİLİR

LG Pro dayanıklı yapısı ve uzun ömürlü filtreleri ile öne çıkar. Bu sayede, sık sık bakım veya değişim gerektirmez, uzun vadede maliyet tasarrufu sağlar. Güvenilirliği ve verimliliği ile hem evlerde hem de iş yerlerinde tercih edilen bir üründür.

%96

oranında temizlik

Çok Aşamalı Filtrasyon Teknolojisi

LG Pro Çok Aşamalı Filtrasyon Teknolojisi, suyunuzdaki ağır metaller, böcek ilaçları, bakteriler ve diğer zararlı maddeleri **%96 oranında etkili** bir şekilde uzaklaştırır. Bu yüksek verimlilikteki filtrasyon sistemi, suyunuzun güvenli ve sağlıklı olmasını garanti eder. İçtiğiniz su, hem sizin hem de sevdikleriniz için güvenli ve rahat bir deneyim sunar.



SU ARITMA CİHAZLARI

Su arıtma cihazları sayesinde her an temiz ve sağlıklı suya kolaylıkla ulaşabilirsiniz. Su arıtma cihazı sayesinde çay, kahve ve yemeklerinizin tadını temiz ve sağlıklı arıtılmış su ile arttırabilirsiniz.



Ürün Özellikleri

- Arıtma Kapasitesi:300 Litre/Gün
- 1. Aşama Filtre: Sediment Filtre
- 2. Aşama Filtre: GAC Kokonat'lı Karbon Filtre
- 3. Aşama Filtre: Blok Kokonat'lı Karbon Filtre
- 4. Aşama Filtre: 80 GPD Membran
- 5. Aşama Filtre: Mineral Filtresi
- 6. Aşama Filtre: Alkali Filtre (İsteğe Bağlı)
- Tank Kapasitesi:8,5 Litre
- Musluk: Standart
- Ebatlar:Y 38 X G 25 X D 42
- Ağırlık:6,5 Kg

Water Quality
ASSOCIATION®



Gelişmiş Filtreleme, Mükemmel Sonuçlar

LG Pro Su Arıtma Sistemi, günümüzün en gelişmiş su arıtma teknolojilerinden birini sunar. Ürün, özellikle ev ve ofis kullanımı için idealdir, sağlıklı ve temiz suya erişimi kolaylaştı.





UZUN ÖMÜRLÜ VE GÜVENİLİR

LG Pro dayanıklı yapısı ve uzun ömürlü filtreleri ile öne çıkar. Bu sayede, sık sık bakım veya değişim gerektirmez, uzun vadede maliyet tasarrufu sağlar. Güvenilirliği ve verimliliği ile hem evlerde hem de iş yerlerinde tercih edilen bir üründür.

%96

oranında temizlik

Çok Aşamalı Filtrasyon Teknolojisi

LG Pro Çok Aşamalı Filtrasyon Teknolojisi, suyunuzdaki ağır metaller, böcek ilaçları, bakteriler ve diğer zararlı maddeleri **%96 oranında etkili** bir şekilde uzaklaştırır. Bu yüksek verimlilikteki filtrasyon sistemi, suyunuzun güvenli ve sağlıklı olmasını garanti eder. İçtiğiniz su, hem sizin hem de sevdikleriniz için güvenli ve rahat bir deneyim sunar.



SU ARITMA CİHAZLARI

Su arıtma cihazları sayesinde her an temiz ve sağlıklı suya kolaylıkla ulaşabilirsiniz. Su arıtma cihazı sayesinde çay, kahve ve yemeklerinizin tadını temiz ve sağlıklı arıtılmış su ile arttırabilirsiniz.



Ürün Özellikleri

- Arıtma Kapasitesi:300 Litre/Gün
- 1. Aşama Filtre: Sediment Filtre
- 2. Aşama Filtre: GAC Kokonat'lı Karbon Filtre
- 3. Aşama Filtre: Blok Kokonat'lı Karbon Filtre
- 4. Aşama Filtre: 80 GPD Membran
- 5. Aşama Filtre: Mineral Filtresi
- 6. Aşama Filtre: Alkali Filtre (İsteğe Bağlı)
- Tank Kapasitesi:8,5 Litre
- Musluk: Standart
- Ebatlar:Y 38 X G 25 X D 42
- Ağırlık:6,5 Kg

Water Quality
ASSOCIATION



Gelişmiş Filtreleme, Mükemmel Sonuçlar

LG Pro Su Arıtma Sistemi, günümüzün en gelişmiş su arıtma teknolojilerinden birini sunar. Ürün, özellikle ev ve ofis kullanımı için idealdir, sağlıklı ve temiz suya erişimi kolaylaştı.





Su Yumuşatma Sistemleri

Ülkemizdeki mevcut suların içerdiği yüksek orandaki kalsiyum ve magnezyum iyonları suyun kireçlenerek yapısının sertleşmesine sebep olmaktadır.

Bu suların doğrudan kullanılması ise sağlığımızı olumsuz etkilemesinin yanı sıra gerek ev gerekse

endüstriyel alanda birçok problem yaşanmasına yol açmaktadır. İçme suyu olarak kullanıldığında ise vücudumuz kirecin zararlı etkilerine maruz kalır. Isıtıcı cihazlarda, çamaşır ve bulaşık makinelerinde, ütülerde kullanılması durumunda da zamanla bu cihazlarda telafisi olmayan hasarlar oluşturur.



YUMUŞATMA SİSTEMLERİ

Su yumuşatma cihazı çalışması iyon değiştirme prensibi ilkesine göre çalışır. Sistemin amacı önceden Na iyonu ile yüklenmiş reçinenin Ca ve Mg iyonlarını yakalamasıdır. Cihazın ne kadar kireç yükleneyeceği tasarımcı tarafından hesap edilmiş olmalıdır.

**LG PRO ile
KİRECE
SON!**



Sert sular içerdiği yüksek orandaki kalsiyum ve magnezyum iyonları sebebiyle daha yüksek kaynama noktasına sahiptir.

Kaynatıldığında yüzeye yapışan kireç ise yalıtkanlığa sebep olur ve dolayısıyla enerji tüketimini artırır. Yaşanan bu problemler ise doğrudan aile ekonominize zarar verir.

Endüstriyel alanda ise kazan, boru ve tesisatlarda kireç oluşturarak su ile çalışan makinelerin zamanla çalışma performansını düşürür. Bu yüzden Su Yumuşatma Sistemleri kullanmak doğru bir karar olacaktır.

Water Quality
ASSOCIATION®



Gelişmiş Filtreleme, Mükemmel Sonuçlar

LG Pro Su Arıtma Sistemi, günümüzün en gelişmiş su arıtma teknolojilerinden birini sunar. Ürün, özellikle ev ve ofis kullanımı için idealdir, sağlıklı ve temiz suya erişimi kolaylaştı.





UZUN ÖMÜRLÜ VE GÜVENİLİR

LG Pro dayanıklı yapısı ve uzun ömürlü filtreleri ile öne çıkar. Bu sayede, sık sık bakım veya değişim gerektirmez, uzun vadede maliyet tasarrufu sağlar. Güvenilirliği ve verimliliği ile hem evlerde hem de iş yerlerinde tercih edilen bir üründür.

%96

oranında temizlik

Aritmalı Su Sebilleri

LG Pro Çok Aşamalı Filtrasyon Teknolojisi, suyunuzdaki ağır metaller, böcek ilaçları, bakteriler ve diğer zararlı maddeleri **%96 oranında etkili** bir şekilde uzaklaştırır. Bu yüksek verimlilikteki filtrasyon sistemi, suyunuzun güvenli ve sağlıklı olmasını garanti eder. İçtiğiniz su, hem sizin hem de sevdiğiniz için güvenli ve rahat bir deneyim sunar.



Ürün Özellikleri

- 1. Sediment, 2. Gac, 3. Sediment (12 inç) Filtre
- 75 GPD Membran, 5. Post Karbon Kapsül Filtre
- 1 Lt. Max. +93 Derece Sıcak
- 2 Lt. Min. +5 Derece Soğuk
- 2 Lt. Max. Oda sıcaklığı Su Tankı
- Cihaz Ölçü: E : 35.8 x B : 106 x D : 33.9 cm
- Ses seviyesi ≤ 60 [dB]
- Sıcak Su Tankı Paslanmaz [304]
- Soğuk Su Tankı Paslanmaz (304)
- Voltaj 230V/50 HZ
- Güç [W] 520
- Akım Tüketimi [A] 2.9
- Sıcak Su Sıcaklığı [$^{\circ}\text{C}$] ≥ 90
- Soğuk Su Sıcaklığı [$^{\circ}\text{C}$] ≤ 10
- Sıcak Su Tank Hacmi 1 Lt. Max.
- Soğuk Su Kapasitesi 3,8 Lt. Max.
- Oda Sıcaklığı Su Kapasitesi 4 Lt.

Water Quality
ASSOCIATION



Gelişmiş Filtreleme, Mükemmel Sonuçlar

LG Pro Su Arıtma Sistemi, günümüzün en gelişmiş su arıtma teknolojilerinden birini sunar. Ürün, özellikle ev ve ofis kullanımı için idealdir, sağlıklı ve temiz suya erişimi kolaylaştı.





Tezgah Üstü Arıtmalı Su Sebili

Modern yaşamın hızla ilerlemesiyle birlikte, sağlıklı yaşam alışkanlıkları da daha fazla önem kazanmaktadır. Su, yaşamın temel kaynağıdır ve temiz içme suyu, sağlıklı bir yaşam için vazgeçilmezdir. LG Pro Tezgah Üstü Arıtmalı Su Sebili, hem pratikliği hem de sağlık açısından sunduğu avantajlarla mutfaklarda yerini alıyor.

Sağlıklı yaşamın temel taşlarından biri de temiz ve arıtılmış sudur. LG Pro, gelişmiş çok aşamalı su arıtma teknolojisi ile suyunuzdaki zararlı maddeleri etkili bir şekilde giderir. Karbon filtreler, ters osmoz sistemi ve UV sterilizasyonu gibi yöntemlerle suyunuzun kalitesini artırır. Böylece, her yudumda sağlığınıza koruyarak, içtiğiniz suyun güvenliğini garanti altına alırsınız.



SU ARITMA CİHAZLARI

Su arıtma cihazları sayesinde her an temiz ve sağlıklı suya kolaylıkla ulaşabilirsiniz. Su arıtma cihazı sayesinde çay, kahve ve yemeklerinizin tadını temiz ve sağlıklı arıtılmış su ile arttırabilirsiniz.



Ürün Özellikleri

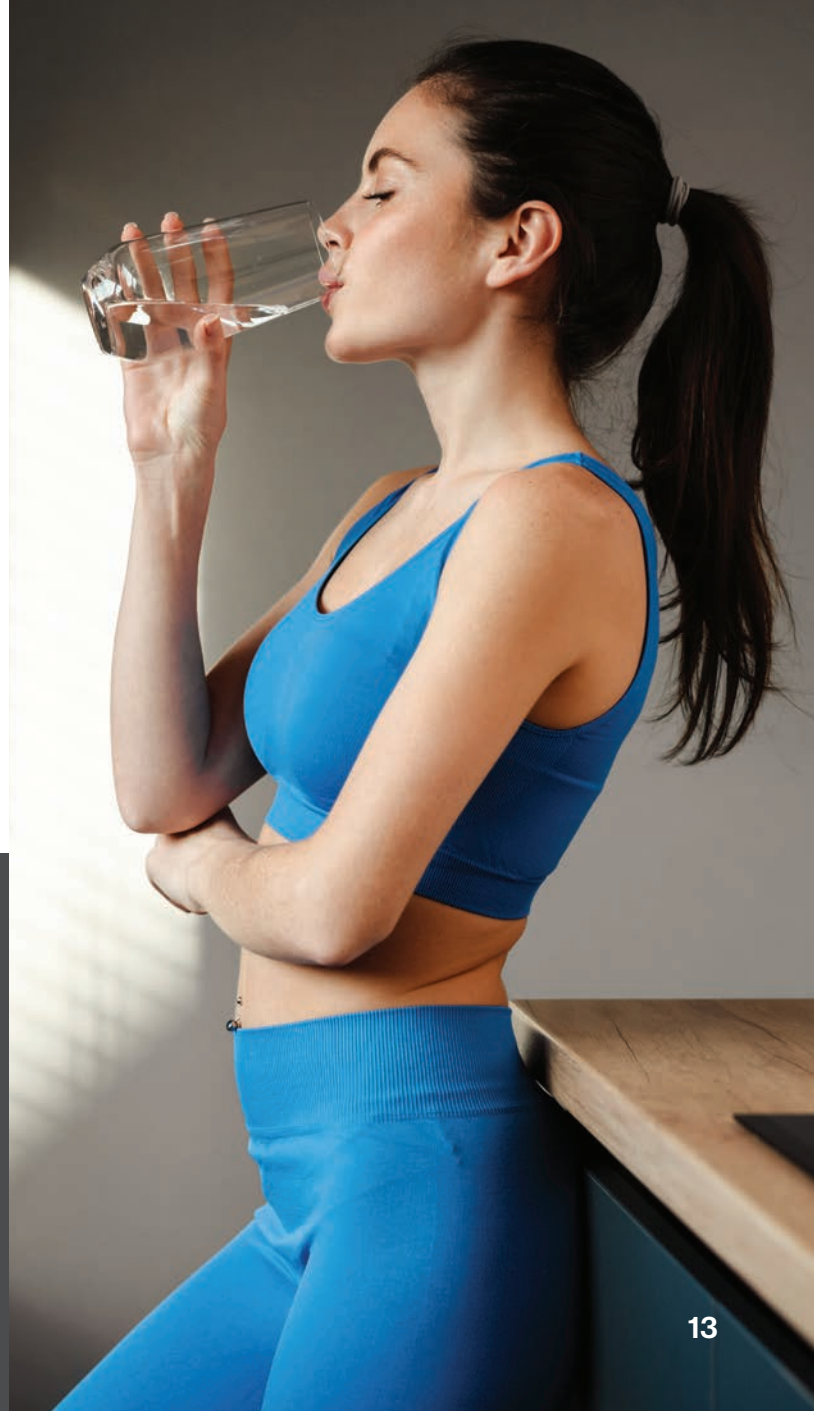
- 1. Sediment, 2. Gac, 3. Sediment (12 inç) Filtre
- 4. 75 GPD Membran, 5. Post Karbon Kapsül Filtre
- 0,60 Lt. Max. +93 Derece Sıcak
- 1 Lt. Min. +5 Derece Soğuk
- 1 Lt. Max. Oda sıcaklığı Su Tankı
- Cihaz Ölçü: (w,d,h) 31 x 47 x 49 cm
- 12" Inline 5 Micron Sediment Filtre
- 12" Inline Gac Karbon Filtre (UDF)
- 12" Inline Blok Karbon Filtre
- 10" Inline Mineral Coconut Post Karbon Filtre
- 150 Gpd Membran Filtre
- İklim Sınıfı T
- Otomatik Shut-off Valf
- Musluk Özelliği (Mandallı)
- Jaco Fittings
- Soğuk Su Tankı Monoblok-304 Kalite
- Paslanmaz Çelik

Water Quality Association



Sonuç:

LG Pro Tezgah Üstü Arıtmalı Su Sebili, hem estetik hem de fonksiyonel bir çözüm sunarak, sağlıklı ve temiz içme suyu elde etmenizi sağlar. Modern tasarımı, çevre dostu özellikleri ve kolay kullanımı ile mutfaklarda tercih edilen bir ürün haline gelmiştir.





Water Quality
ASSOCIATION



GPD-300

Ürün Özellikleri

- 1. Aşama 10" Tortu Filtresi (5 Mikron)
- 2. Aşama 10" GAC Karbon Filtresi
- 3. Aşama 10" Blok Karbon Filtresi
- 4. Aşama 300 GPD Membran Filtresi
- 5. Post Karbon Filtresi,
Hindistan Cevizi, Gümüş, NSF
- Saatte 40 Litre Üretim Kapasitesi

Filtre Değişimleri ve Süreleri ?

LG Pro 300 GPD Su Arıtma Cihazın sağlıklı su üretebilmesi ve cihazın arıza yapmadan uzun ömürlü çalışabilmesi için filtre değişimleri zamanında yapılmalıdır.

Ön filtre seti: 6 -12 ay

Membran : 12 – 24 Ay

Tatlandırıcı filtre: 6 – 12 ay

300 GPD Sanayi Tipi Su Arıtma cihazlarında, su üretim kapasitesi yüksek olduğu için ön filtre setinin ve Tatlandırıcı post karbon filtre nin 5 ay da bir.

Membran Filtre değişim süresi 12 ay da bir olabilir.



Water Quality
ASSOCIATION



GPD-600

Ürün Özellikleri

- 1. Aşama 10" Tortu Filtresi (5 Mikron)
- 2. Aşama 10" GAC Karbon Filtresi
- 3. Aşama 10" Blok Karbon Filtresi
- 4. Aşama 600 GPD Membran Filtresi
- 5. Post Karbon Filtresi,
Hindistan Cevizi, Gümüş, NSF
- Saatte 80 Litre Üretim Kapasitesi

Filtre Değişimleri ve Süreleri ?

LG Pro 600 GPD Su Arıtma Cihazın sağlıklı su üretebilmesi ve cihazın arıza yapmadan uzun ömürlü çalışabilmesi için filtre değişimleri zamanında yapılmalıdır.

Ön filtre seti: 6 -12 ay

Membran : 12 – 24 Ay

Tatlandırıcı filtre: 6 – 12 ay

600 GPD Sanayi Tipi Su Arıtma cihazlarında, su üretim kapasitesi yüksek olduğu için ön filtre setinin ve Tatlandırıcı post karbon filtre nin 5 ay da bir.

Membran Filtre değişim süresi 12 ay da bir olabilir.



Su Yönetimi ve Sürdürülebilirlik

LG Pro, su ve çevre yönetimi konusunda daha fazla yenilikçi çözüm üretmeyi ve bu alandaki en iyi uygulamaları yaygınlaştırmayı hedeflemektedir. Sürdürülebilirlik ilkeleri doğrultusunda, gelecekte daha az su tüketen, enerji verimli ve çevre dostu ürünlerle kullanıcılarının hayatını kolaylaştırmayı amaçlamaktadır.

Sonuç olarak, LG Pro, sürdürülebilirlik ve çevreye duyarlılık konusunda örnek bir marka olarak, su kaynaklarının korunmasına ve çevresel etkiyi azaltmaya yönelik önemli adımlar atmaktadır. Bu çabalar, hem bireylerin hem de toplumların daha sürdürülebilir bir geleceğe adım atmasına yardımcı olmaktadır.



LG Pro Su Arıtma Sistemlerinin Çevresel Yararları

→ Plastik Atıkların Azalması:

Su arıtma sistemleri, şişelenmiş su tüketimini azaltarak, plastik şişe atıklarının miktarını düşürmeye yardımcı olur. Bu, çevre kirliliğini azaltır.

→ Su Tasarrufu:

Su arıtma sistemleri, genellikle daha verimli su kullanımı sağlar. Bu, su kaynaklarının korunmasına katkıda bulunur.

→ Kimyasal Kullanımın Azalması:

Su arıtma sistemleri, suyu kimyasal maddelerle arıtmak yerine fiziksel ve mekanik yöntemler kullanarak daha az kimyasal madde tüketir.

→ Yerel Su Kaynaklarının Kullanımı:

Arıtma sistemleri, yerel su kaynaklarının kullanılmasına olanak tanır. Bu, su taşımacılığını azaltarak karbon ayak izini düşürür.



Sediment Filtre:

Suyun berrak hale getirilmesi için su içerisinde bulunan tüm bakterileri, çamurları, tortuların temizlenmesini, yüzer madde ve partekülleri tutmasını sağlar.



Aktif Karbon Filtre (GAC):

Suda'ki klor, koku ve buna bağlı tat bozukluğu ortadan kaldırılır, Granül halde bulunan aktif karbon sayesinde klor etkin bir şekilde Absorbe edilir.



Aktif Blok Karbon Filtre (CTO)

Suyun berrak hale getirilmesi için su içerisinde bulunan tüm bakterileri, çamurları, tortuların temizlenmesini, yüzer madde ve partekülleri tutmasını sağlar.



Sediment Filtre:

Suyun berrak hale getirilmesi için su içerisinde bulunan tüm bakterileri, çamurları, tortuların temizlenmesini, yüzer madde ve partekülleri tutmasını sağlar.



Aktif Karbon (GAC) Filtre:

Suda'ki klor, koku ve buna bağlı tat bozukluğu ortadan kaldırılır, Granül halde bulunan aktif karbon sayesinde klor etkin bir şekilde Absorbe edilir...



Blok Karbon (CTO) Filtre:

Oluşabilecek klor ve organik madde sızıntıları tamamen ortadan kaldırılır. Blok halde bulunan aktif karbonun filtrasyon özelliği sayesinde emniyetli ön arıtım sağlanır.



Membran Filtre Kabi:

Membranımızın Housing görevini yapar. Su arıtma cihazı içindeki filtreler arasında en önemli ve detaylı arıtma işlemini gerçekleştiren ana filtredir.



Membran Filtre

Milimetrenin milyonda birinden daha küçük gözeneklere sahip olan filtre; kurşun, civa, arsenik nitrat gibi ağır metaller, bakteri, kreç ve kimyasalların arıtılmasını sağlar.



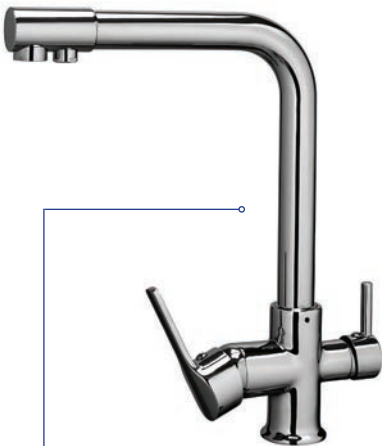
Alkali pH Filtre

Alkali filtre, arıtma sistemlerinin ürettiği suya: kalsiyum, sodyum, magnezyum gibi mineraller ekleyerek pH oranının 8-8.5 değerine kadar yükselmesini sağlar.



Mineral Filtre

Arıtılmış suyun içerisine kalsiyum, magnezyum ve sodyum katılmasını sağlayan filtrelerdir. Bu sayede arıtılmış su insan sağlığı için daha yararlı hale gelmektedir.



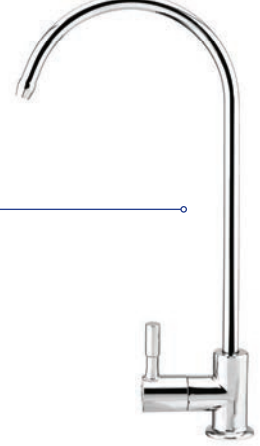
3 Yollu Musluk (Krom):

Musluk Mutfak Tezgahınızı Delmeden, Hem Şebeke Suyunu Hem de Arıtma Suyunu Kullanmak İçin Özel Üretilmiş Bir Bataryadır.



3 Yollu Musluk (Siyah):

Musluk Mutfak Tezgahınızı Delmeden, Hem Şebeke Suyunu Hem de Arıtma Suyunu Kullanmak İçin Özel Üretilmiş Bir Bataryadır.



Musluk:

Musluk Mutfak Tezgahınızı Delmeden, Hem Şebeke Suyunu Hem de Arıtma Suyunu Kullanmak İçin Özel Üretilmiş Bir Bataryadır.



Su Arıtmanın Geleceği



Water Quality
ASSOCIATION®



 **5 STAGE PURIFICATION TECHNOLOGY**

 **HYGIENIC MEMBRANE TECHNOLOGY**

 **8 LITER STORAGE CAPACITY**



**DESIGNED IN
SOUTH KOREA**





LG PRO
SU ARITMA SISTEMLERİ

Water Quality
ASSOCIATION®



www.plusbox.com www.prolg.com